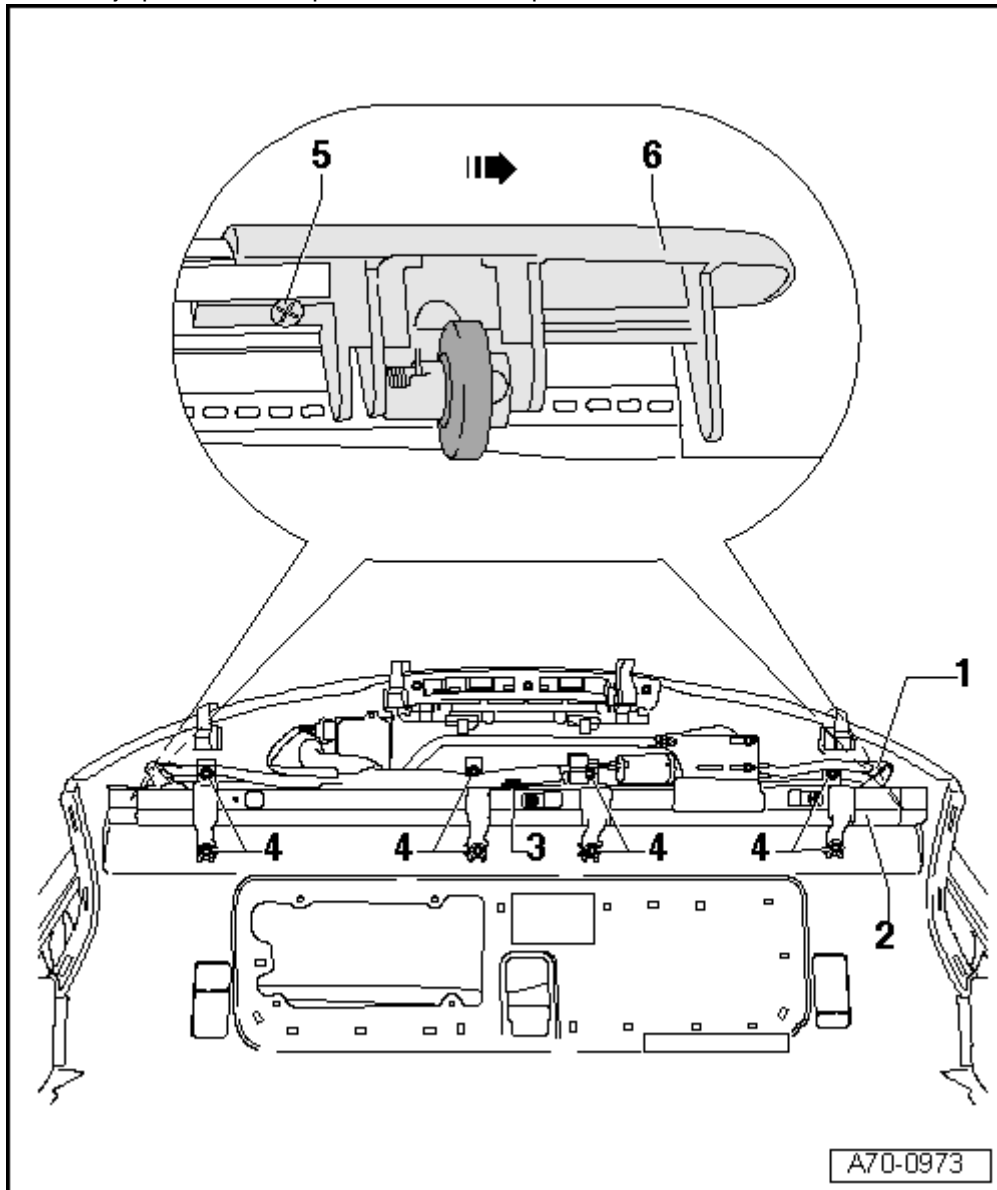


Persiana eléctrica: cuadro general de montaje



Aviso

La bandeja posterior se representa desde la parte trasera.

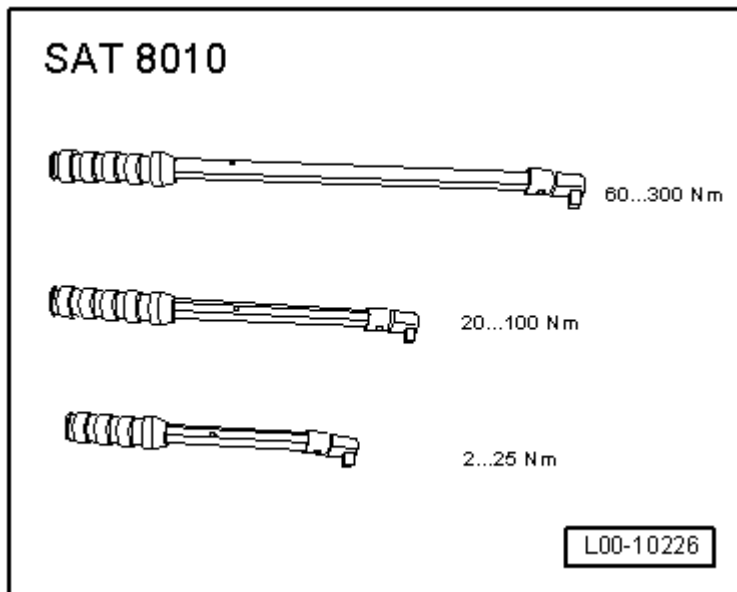


- 1 - Bandeja posterior
- Bandeja posterior con persiana eléctrica integrada: desmontar y montar → **Capítulo**
- Bandeja posterior con altavoz y persiana eléctrica integrada: desmontar y montar → **Capítulo**
- 2 - Persiana eléctrica
- Desmontar y montar → **Capítulo**
- 3 - Conector
- 4 - Tuercas
- 8 unidades
- 5 - Tornillos
- 2 unidades
- 6 - Cubierta con rueda

Persiana eléctrica: desmontar y montar

Herramientas especiales, equipos de comprobación y medición y dispositivos auxiliares necesarios

- ♦ Kit llaves dinamométricas - SAT 8010-



Persiana eléctrica: desmontar



Aviso

La bandeja posterior se representa desde la parte trasera.

Bandeja posterior con persiana eléctrica integrada

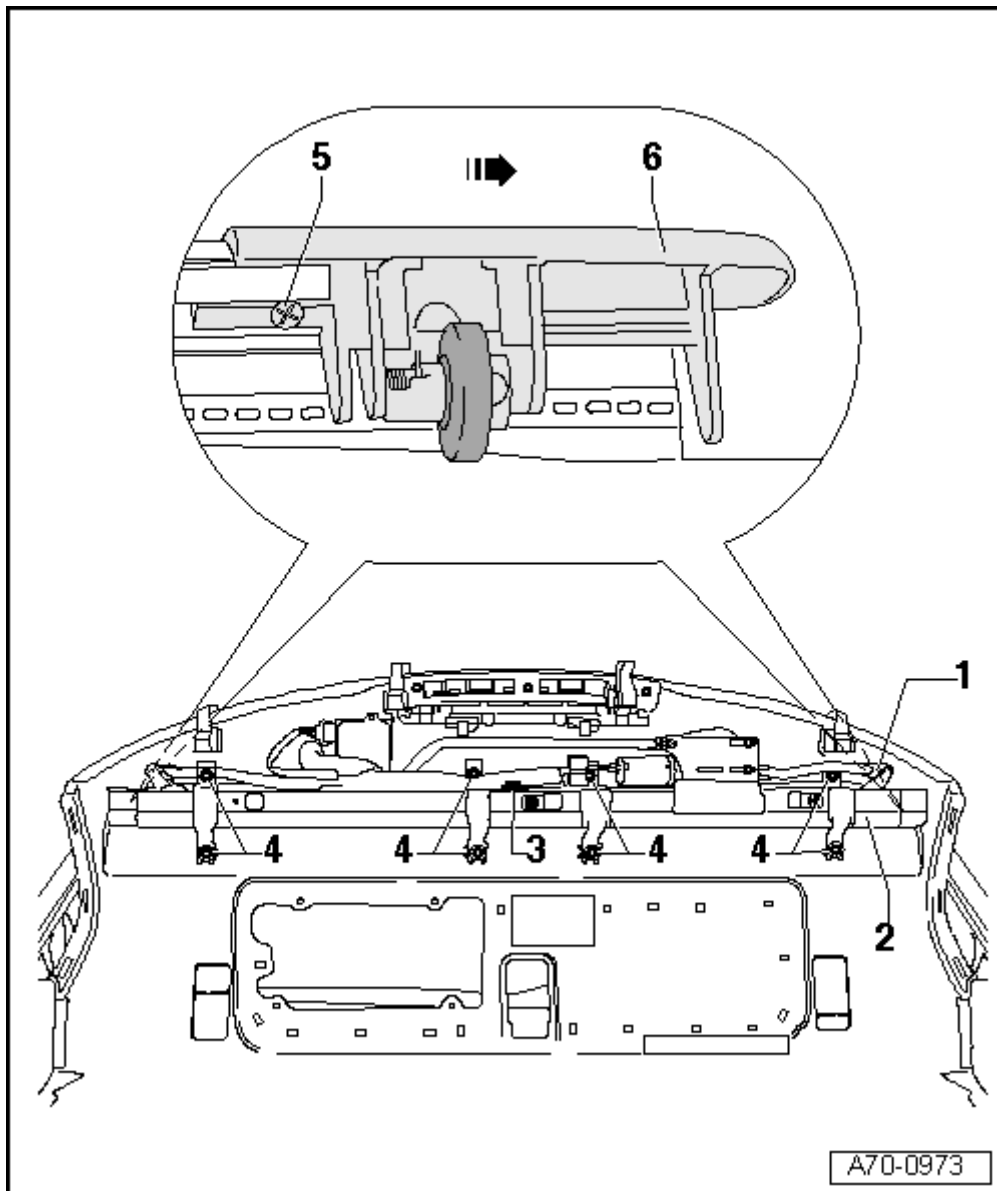
- Desmontar la bandeja posterior con persiana eléctrica integrada → **Capítulo.**

Bandeja posterior con altavoz y persiana eléctrica integrada

- Desmontar la bandeja posterior con altavoz y persiana eléctrica integrada → **Capítulo.**

Continua para todas las versiones

- Extraer la persiana solar por las tapas con la rueda -6- aprox. 50 mm.



- Colocar algo entre la persiana y la bandeja posterior.
- Soltar los tornillos -5- (2 x).
- Extraer la cubierta con la rueda -6- en el sentido de la flecha.
- Desenroscar las tuercas -4- (8 x).
- Sacar la persiana solar -2-.

Persiana eléctrica: montar

El montaje se realiza en orden inverso de operaciones.